

V O L V O



Volvo-Radfertiger 2,5-9 m 129 kW

# P6870D ABG

Volvo Construction Equipment



# Herzlich Willkommen in unserer Welt

Willkommen in einer Welt von branchenführenden Maschinen. Eine Welt, wo Vorstellungskraft, harte Arbeit und technologische Innovation Wegbereiter für die Entwicklung einer Zukunft sind, die sauberer, mutiger und vernetzter ist. Eine Welt, die von den bleibenden Werten der Volvo-Gruppe unterstützt wird. Eine Welt der Stabilität, Zukunftsfähigkeit und Innovation. Eine Welt, wo unsere Kunden im Mittelpunkt stehen.

Willkommen in der Welt von Volvo Construction Equipment – wir glauben, dass Sie sich hier wohl fühlen.

## Der Weg zum Erfolg

Unser Angebot an Straßenbaumaschinen kombiniert die Tradition von Blaw Knox, Ingersoll Rand und ABG-Marken mit Volvos technischen Höchstleistungen. Das Ergebnis ist eine Reihe von Volvo-Fertigern und Verdichtungswalzen, die unerreichte Niveaus an Qualität erreichen - sowohl bei Einbau- als auch bei Verdichtungsapplikationen.

Aufbauend auf unsere stolze Vergangenheit bemühen wir uns kontinuierlich, innovative Produkte zu liefern, um unseren Kunden die besten Lösungen für ihren Betrieb zu bieten. Unsere Compact Assist und Pave Assist Produkte sind nur zwei Beispiele für unsere Entwicklung von intelligenten Lösungen, um sicherzustellen, dass unsere Maschinen Weltklasseleistungen und -ergebnisse weit in die Zukunft erbringen.



## Lösungen für Sie!

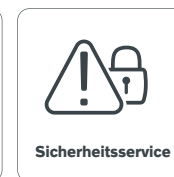
Unsere branchenführenden Maschinen stehen lediglich am Beginn Ihrer Beziehung mit Volvo. Als Ihr Partner entwickelten wir eine ganze Bandbreite von zusätzlichen Lösungen, um Ihnen dabei zu helfen, Ihre Verfügbarkeit zu verbessern, Ihre Produktivität zu steigern und Ihre Kosten zu senken.

### Konzipiert für Ihr Geschäft

Eingeteilt in neun Blöcke ist unser Portfolio von Produkten und Services so ausgelegt, dass es die Leistung Ihrer Maschine vervollständigt und Ihre Produktivität steigert. Einfach gesagt - wir bieten einige der besten Garantien, Gewährleistungen und technologischen Lösungen in der heutigen Industrie.

### Wir sind da, wenn Sie uns brauchen

Unabhängig davon, ob Sie neu oder gebraucht kaufen, bietet Ihnen unser globales Händler- und Techniker-Netzwerk einen Support rund um die Uhr, einschließlich Maschinenüberwachung und Ersatzteile-Verfügbarkeit der Spitzenklasse. Das ist die Grundlage aller Angebote von Volvo-Serviceleistungen. Sie können also sicher sein, dass wir von Anfang an alles Nötige abgedeckt haben.



# BUILDING TOMORROW

# Vielseitig einsetzbar

Den P6870D ABG können Sie besonders vielseitig einsetzen. Der besonders wendige Fertiger kombiniert eine kompakte Bauweise mit hoher Leistung und Traktion, damit Sie bei Ihren verschiedenen Einbauprojekten immer erstklassige Ergebnisse erzielen.

## Fertigen Sie mit Selbstvertrauen

Eine einzigartige hydraulische Niveauregulierung sorgt mit einer Drei-Punkt-Lagerung für zusätzliche Maschinenstabilität. Die Einzelradaufhängung verbessert außerdem die Traktion der Maschine und sorgt für einen reibungslosen Einbau auf schlechtem oder unebenem Untergrund.



## Optimale Manövrierfähigkeit

Wenn auf engen Räumen gearbeitet wird, liefert das einzigartige Lenksystem ausgezeichnete Manövrierfähigkeit mit einem engen Wendekreis von nur 2,5 m. Das intelligente System sorgt für schnelles, präzises Ansprechen der Lenkung, was die Einbauzeit und den Arbeitsaufwand bei Arbeiten bei Platzbeschränkungen verkürzt.



## Einfache Mobilität

Fahren Sie mühelos mit guter Geschwindigkeit zur Baustelle dank einer Fahrgeschwindigkeit von bis zu 20 km/h. Beim Transport zu einer neuen Baustelle erweisen sich die kompakten Abmessungen des P6870D ABG als großer Vorteil.



## Unsere Power für Ihre Leistung

Der erstklassige Volvo Motor verbindet ein hohes Drehmoment mit niedrigen Drehzahlen für überlegene Leistung und Effizienz. Zur Senkung des Kraftstoffverbrauchs gleicht der adaptive Eco-Modus die Motorleistung an die Baustellenanforderungen an.





# BESSERE ERGEBNISSE

Das Antriebssystem von Volvo sorgt unabhängig von den Boden- oder Einbaubedingungen immer für überragende Traktion und Kontrolle. Die großen Hinterräder (wahlweise in 6x6- oder 6x4-Konfiguration) liefern eine hohe Antriebskraft, das Drehmomentsteuerungssystem verteilt die Leistung so auf die vorderen Antriebsräder, dass diese nicht durchdrehen.

# Einbau leicht gemacht

Der Fertiger bietet Funktionen, die auf einfache Bedienung und höchsten Komfort ausgelegt sind und Ihnen jederzeit die Kontrolle über Ihre Maschine geben. Der P6870D ABG kombiniert das Electronic Paver Management System der neuesten Generation mit 360°-Rundumsicht. Dieser Fertiger ist die ideale Wahl, wenn Sie maximale Effizienz erreichen möchten.

## Leichte Nivellierung

Volvo stellt einen neuen Weg der Nivellierung mit dem integrierten System von Volvo vor, die mit Hilfe der großen Displays der Bohlenkonsolen bedient wird. Die schnell montierten Steuereinheiten mit weniger Kabeln erleichtern dem Bohlenbediener die schnelle Montage. Eine externe Nivelliersteuerung kann auf Wunsch weiterhin verwendet werden.



## Sofortige Arbeitsaufnahme

Vereinfachen Sie die Maschineneinstellungen und machen sich direkt an die Arbeit mit dem Settings Manager, der kundenspezifische Einstellungen für individuelle Projekte speichert und damit konsistente Fertigungsqualität von Job zu Job sicherstellt. Die integrierte Funktion ermöglicht das Abspeichern und spätere Aufrufen der Parameter in EPM3 bei Arbeiten an ähnlichen Einbauprojekten. Sobald der Asphalt einbau begonnen hat, kann eine Feinabstimmung vorgenommen werden, um die Performance und Produktivität zu optimieren.



## Pave Assist

Mit dem optionalen Volvo Co-Pilot stellt Pave Assist einen umfangreichen Satz nützlicher digitaler Werkzeuge bereit, wie Material Manager, Thermal Profiling und Weather View, die dem Bediener die Arbeit erleichtern, den Einbau dokumentieren und die Einbauqualität verbessern.



## Des Bedieners erste Wahl

Bediener fühlen sich wohl und bleiben wachsam während der Arbeit dank des geringen Lärmpegels, der Fußstütze und der Armlehne, Warmluftzufuhr, USB Ports und Becherhalter. Der jetzt direkt von der Plattform aus erreichbare Küberverriegelungsgriff sorgt für weiteren Komfort und mehr Sicherheit des Bedieners. Die Home-Light-Funktion beleuchtet die Plattform drei Minuten nach dem Einschalten des Batterietrennschalters oder dem Ausschalten der Zündung.





# KONTROLLE MIT EINEM GEFÜHL DER SICHERHEIT

Mit dem System EPM3 (Electronic Paver Management) haben Sie immer die volle Kontrolle über Ihre Arbeiten. Das System verfügt über eine Anordnung der Funktionen mit Blick aus der Vogelperspektive, die den Bediener intuitiv durch die einzelnen Arbeitsschritte führen. Über das Jog Wheel kann der Bediener Funktionen ganz einfach auswählen und anpassen. Dies sorgt für eine bessere Kontrolle über die Maschine, einfachere Bedienung und maximale Effizienz.

# Maximale Bohlenperformance

Der P6870D ABG ist mit einem umfassenden Spektrum leistungsfähiger Bohlen kompatibel, je nach Ihren Anforderungen und Vorlieben. Volvo-Bohlen verfügen über das Schnellwechselsystem von Volvo und spezielle Lösungen beim Straßen-Oberflächenprofil, die auf jahrzehntelanger Erfahrung im Bohlenbau basieren und beste Einbauqualität garantieren.

## Die ideale Bohle für Ihre Ansprüche

Mit einer Fertigungsbreite von bis zu 9 Metern kann der P6870D ABG mit einer Bandbreite von Bohlen ausgerüstet werden, die in der Lage sind, eine Vielzahl von verschiedenen Materialien zu handhaben. Volvo-Variomatik-Bohlen verfügen über eine hohe Steifigkeit durch acht Führungsrohre (vier an jeder hydraulischen Verlängerung), die zusammen mit der optionalen Bohlenspannvorrichtung für eine einheitlichere, gleichmäßigere Verdichtung der Fahrbahndecke sorgen.



## Schneller Wechsel von Anbauteilen

Wechseln Sie Bohlenverlängerungen effizient und sicher und ohne erforderliches Spezialwerkzeug dank des speziellen Volvo Schnellkupplungssystems. So können Sie eine 6,5-Meter-Bohle einschließlich Kanalblech, Leitblechen und Schneckenverlängerung in nur 55 Minuten wechseln.



## Leichte Einstellungen

Manuelle Einstellungen der Bohlen-Seitenbegrenzungen sind ein Ding der Vergangenheit mit der optionalen hydraulischen Seitenbegrenzung. Der Bohlenbediener wird entlastet und Sie erhalten stets saubere Fahrbahn­ränder. Gleichzeitig können die Bediener einen sicheren Abstand zum fließenden Verkehr einhalten.



## Konzept der Haltbarkeit

Sie können sich auf die speziell entwickelten Volvo Stampferleisten verlassen - sie leisten ihre Arbeit, wenn es gilt, die gewünschte Materialdichte zu erreichen; sie sorgen voll durchgehärtet zudem für eine ausgezeichnete Haltbarkeit.







# DAS SPEZIELLE EXTRA

Die Bohle VB79 bietet zusätzliche Möglichkeiten für den Einbau spezieller Dachprofile auf der Fahrbahnoberfläche, beispielsweise mit Entwässerungsrinnen. Die ausfahrbaren Bohlenelemente verfügen über zwei zusätzliche Gelenke, womit sie um 10 % (5,7 Grad) nach oben oder unten verstellbar ist. So lassen sich ungleichmäßige Profile leichter, mit weniger Materialbedarf und kostengünstiger einbauen.

# Kontinuierlicher Einbau

Dank der schnellen und einfachen Wartung sowie intelligenten Systemen wie CareTrack und Service Interval Manager ist es ein Kinderspiel, den hart arbeitenden P6870D ABG immer im optimalen Zustand zu halten.

## Wartung auf dem neuesten Stand der Technik

Maximieren Sie die Betriebszeit durch eine schnelle und sichere Wartung. Zentrale Schmierpunkte und wichtige Wartungspunkte befinden sich leicht erreichbar oben auf der Plattform. Kraftstofftank, Emulsionsbehälter und AdBlue-Einfüllöffnung hingegen sind vom Boden aus problemlos erreichbar. Fuhrparkleiter können außerdem mit nur einem einzigen Schlüssel sämtliche Wartungsklappen aufschließen und bei Bedarf alle Maschinen starten.



## Wartungssets

Sorgen Sie für optimale Leistung und lange Lebensdauer der Komponenten ohne raten zu müssen, welche Teile zu tauschen sind, da Sie sie alles Erforderliche in einem Paket zur Hand haben. Wird nur ein zentrales oder offensichtlich abgenutztes Teil ersetzt, können die Ersatzteile übermäßiger Belastung ausgesetzt werden. Mit einem Gesamtsatz sparen Sie Zeit, Geld und erhalten die neuesten technischen Verbesserungen.



## Produktivität ohne Unterbrechung

Genießen Sie Rund-um-die-Uhr Produktivität mit dem 13 t Kübel und einer Kraftstoffkapazität, die 10 Stunden kontinuierlichen Einbau erlaubt. Das System zum Schutz vor Kraftstoffdiebstahl bewahrt Sie vor ungeplanten Stillstandszeiten. Mit unserem umfangreichen Angebot an Arbeitsscheinwerfersätzen haben Sie bei Tag und Nacht Ihre Arbeit immer im Blick.



## Immer auf dem Laufenden

Bleiben Sie informiert über Wartungsanforderungen und maximieren Sie die Maschinenbetriebszeit mit dem Service Intervall Manager. Ein eigenes Menü im EPM3-Bedienfeld warnt vorbeugend für notwendigen oder geplanten Wartungsarbeiten. Diese werden im System erfasst und im Serviceprotokoll vermerkt.





# EINFACHE MASCHINENÜBERWACHUNG

Das optionale Telematiksystem CareTrack bewahrt Sie vor ungeplanten Ausfallzeiten und sorgt für fortwährend hohe Effizienz Ihrer Maschine. Lassen Sie sich Berichte zu Position, Verwendung, Produktivität, Kraftstoffverbrauch und Zustand schicken, um Verbesserungsbereiche zu identifizieren und Ihren Einbau zu optimieren.

# Ungeahnte Möglichkeiten beim Einbau

## Überlegene Traktion

- Wahl des Antriebskonzeptes: 6x6 oder 6x4
- Große Räder für hohe Antriebskräfte
- Lastabhängige Drehmomentregelung verhindert das Durchdrehen der Vorderräder
- Hydraulisches Niveauregulierung mit Drei-Punkt-Lagerung

## Vielseitig einsetzbar

- 2,5 m innerer Wenderadius
- 20 km/h Fahrgeschwindigkeit
- 13 t Kübelkapazität
- Volvo Motor: hohes Drehmoment bei niedriger Drehzahl, adaptiver ECO Modus

## Einbau leicht gemacht

- Intuitives Electronic Paver Manager System
- Integrierte Nivellierungsausrüstung
- Kübelarretierung von der Plattform aus
- Pave Assist betrieben vom Volvo Co-Pilot (Option)



## Modernste Wartung

- Zugang zum Kraftstofftank, Emulsionstank und dem AdBlue Einfüllstutzen vom Boden aus
- Zentralschmierung von der Plattform aus erreichbar
- CareTrack: Einfache Maschinenüberwachung
- Care Kits

## Jeder Winkel im Blick

- Flache Motorhaube
- Verglaste Bereiche an der Seite der Sitzkonsolen
- Nahfeld-Spiegel
- Home Light Funktion
- Volvo Smart View (Option)

## Des Bedieners erste Wahl

- Leiser Betrieb
- Wetterdach mit seitlich verschieblichen Ausfahrteilen
- Fußstütze, Armlehne, ausschiebbarer Sitze
- Warmluftauslass, Becherhalter, USB Ports

## Branchenführende Bohlen-Technologie

- Bohlenverfügbarkeit bis zu 9 Meter Arbeitsbreite
- VB79/89 für alle Straßenprofile, einschließlich spezieller Dachprofile
- Schnellkupplungssystem
- Durchgehärtete Stampferleisten



# Volvo P6870D ABG im Detail

Motor	
Hersteller	Volvo
Modell	D6J
Kraftstoff	Diesel
Leistung	kW 129
	PS 175,4
bei Motordrehzahl	U/min 2 000
Kühlmittel	Flüssigkeit
Füllmenge Kraftstofftank	l 200
Abgasemissionen	EU Stage V

Elektrische Anlage	
Batteriespannung	V 24

Einbau	
Leistung (nominal)*	t/h 700
Einbaustärke (max)	mm 300

Geschwindigkeit	
Einbau (max.)	m/min 40
Transport (max.)	km/h 20

Fahrantrieb	
Antriebsräder hinten	Anzahl 2
Antriebsräder vorn	Anzahl 4

Räder/Reifen	
Hinterräder	
Typ	Luftbereifung
Anzahl	Anzahl 2
Maß	385/95R25

Vordere gelenkte Räder	
Typ	Gummireifen
Anzahl	4
Durchmesser	mm 580
Breite	mm 340

Förderband	
Fassungsvermögen Kübel	t 13
Anzahl der Förderbänder	2
Förderbandgeschwindigkeit (max)	m/min 21,5

Schnecke	
Anzahl der Schnecken	2
Geschwindigkeit (max.)	1/min 90
Durchmesser	mm 360

Maße	
Länge mit Variobohle (Laufsteg hochgeklappt)	mm 6 152
Länge	mm 6 402
Breite	mm 2 548
Höhe	mm 3 837
Höhe (Transport)	mm 2 970

Gewicht**	
Zugmaschine	kg 14 300

Max. zulässige Steigfähigkeit***	
Zugmaschine + Bohle	% 25

Geräuschpegel	
Fahrerohr, gemäß ISO 11201	
LpA	dB 84
Garantierter Schalleistungspegel gemäß ISO 6395 / Richtlinie 2000/14/EG	
LWA	dB 104

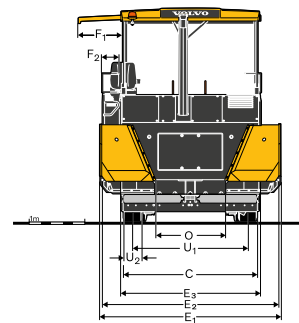
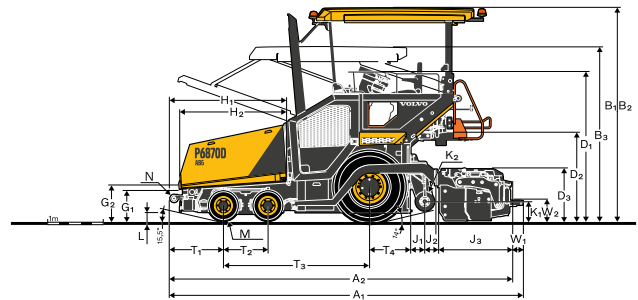
Vibration	
Hand/Arm Vibration entsprechend ISO 5349:2001	m/s <sup>2</sup> <2,50
Ganzkörper Vibration entsprechend ISO 2631:1997	m/s <sup>2</sup> <0,50

Anmerkungen	
*Die tatsächliche Einbauleistung ist von der Einbaustärke, Einbaubreite und Einbaugeschwindigkeit abhängig und variiert je nach den herrschenden Baustellenbedingungen. Zur Berechnung der Einbauleistung für ein bestimmtes Projekt stehen wir gern zur Verfügung.	
Bei allen Gewichten handelt es sich um ungefähre Angaben, ohne Sonderausstattung.	
**Reifen gefüllt mit Wasser, Kraftstofftank halb gefüllt, 75 kg Bediengewicht und Wetterdach eingeschlossen.	
***Mit Bohle VB 78 2,5-5,0 m. ***Beim Anbau von Verbreiterungen reduziert sich die maximal zulässige Steigfähigkeit.	

## BETRIEBSGEWICHTE<sup>1</sup> DER BOHLEN

Arbeitsbreite	5,0 m	6,0 m	6,5 m	7,5 m	8,0 m	8,5 m	9,0 m
VB781	kg 3 600	-	5 222	5 802	6 342	-	6 923
VB791	kg 4 050	-	5 672	6 252	-	-	-
VB881	kg -	4 050	-	5 772	-	6 352	6 892
VB891	kg -	4 500	-	6 222	-	-	-

<sup>1</sup> Einschließlich Schneckenanbauteile, Kanalbleche, Seitenbegrenzungen usw.



## ABMESSUNGEN

A <sub>1</sub>	Länge	mm	6 402
a <sub>2</sub>	Transportlänge	mm	6 152
B <sub>1</sub>	Betriebshöhe	mm	3 837
B <sub>2</sub>	Höhe Wetterdach	mm	3 837
B <sub>3</sub>	Transporthöhe	mm	2 970
C	Breite Zugmaschine	mm	2 548
D <sub>1</sub>	Höhe Geländer	mm	2 700
D <sub>2</sub>	Höhe Plattform	mm	1 605
D <sub>3</sub>	Bohlenhöhe	mm	938
E <sub>1</sub>	Äußere Kübelbreite	mm	3 256
E <sub>2</sub>	Innere Kübelbreite	mm	3 176
E <sub>3</sub>	Breite Pendeltraverse	mm	2 495
F <sub>1</sub>	Ausschub Wetterdach	mm	770
F <sub>2</sub>	Sitzkonsolenausschub	mm	317
G <sub>1</sub>	Innere Einschütthöhe	mm	592
G <sub>2</sub>	Äußere Einschütthöhe	mm	688
H <sub>1</sub>	Kübellänge bis Schubrolle	mm	2 118
H <sub>2</sub>	Kübellänge	mm	1 939
J <sub>1</sub>	Abstand Rückwand bis Schneckenmitte	mm	275
J <sub>2</sub>	Abstand Schneckenmitte bis Bohle	mm	265
J <sub>3</sub>	Bohlentiefe	mm	1 297
K <sub>1</sub>	Schneckenhöhe (Mitte) über Boden	mm	350+/-60
K <sub>2</sub>	Durchmesser Schnecke	mm	360
L	Bodenfreiheit	mm	145
M	Durchmesser Rad	mm	540
N	Durchmesser Schubrolle	mm	160
O	Breite Förderband	mm	1 270
S <sub>1</sub>	Breite Grundbohle VB78+VB79	m	2,5
	Breite Grundbohle VB88	m	3,0
S <sub>2</sub>	Breite ausgefahrene Bohle VB78+VB79	m	5,0
	Breite ausgefahrene Bohle VB88	m	6,0
T <sub>1</sub>	Vorderrad/Fahrwerk bis Schubrolle	mm	970
T <sub>2</sub>	Abstand Vorderräder	mm	800
T <sub>3</sub>	Radstand	mm	2 625
T <sub>4</sub>	Abstand Rad bis Rückwand	mm	720
U <sub>1</sub>	Spurbreite	mm	2 076
U <sub>2</sub>	Radbreite	mm	340
W <sub>1</sub>	Breite des Laufstegs	mm	305
W <sub>2</sub>	Höhe des Laufstegs	mm	434

# Ausrüstung

## STANDARDAUSRÜSTUNG

<b>Motor</b>
Volvo-Dieselmotor, EU Stage V
<b>Fahrtrieb</b>
Elektronische Antriebs-Steuerung
Unabhängige Hinterradantriebe
Antrieb Vorderachse 2x4
Hydraulische Niveauregulierung
Lastabhängiges effizientes Antriebssystem
Aktivlenkung
<b>Hinterräder mit Ballast</b>
<b>Materialmanagement</b>
Schwere Schubrollen
Proportionale Förderbandsteuerung
Proportionale Ultraschall-Schneckensteuerung
Vier unabhängige hydrostatische Antriebe für Förderbänder und Schnecken
Reversierbare Schnecken
Hydraulische Höheneinstellung der Schnecke
<b>Elektrik und Elektronik</b>
Elektronische Fertigersteuerung (EPM3)
Von hinten beleuchtete Steuerung
Adaptiver ECO Modus
Settings Manager
Service Intervall Manager
Anzeige Lenkradstellung
Anzeige Materialfüllgrad
Einstellbare und verschiebbare Bedienkonsole
Zwei drehbare Bohlenkonsolen
Batterietrennschalter
Elektroschaltschrank
Rückfahralarm
Kraftstoffdiebstahlwarnung
Werkzeugsatz
MATRIS-Unterstützung
<b>Struktur</b>
Manuell klappbares Wetterdach glasfaserverstärkter Kunststoff (GFK)
Zwei seitlich verschiebbare Sitze
Integrierter Schutz gegen Vandalismus.
Nahfeldspiegel am Wetterdach
Volvo-Einschlüsselsystem
Staufächer unter beiden Sitzen
Getränkhalter
USB Ladesteckdosen
<b>Bohle</b>
Geteilte Zugarme
Bohlenarretierung
Hydraulische Dachprofileinstellung Vario-Bohlen
24V Steckdosen beim Bohlen-Verteilerkasten
<b>Beleuchtung</b>
Bedienerplattform Beleuchtung
Home Light Funktion
Lampe Nivellierskala LED
<b>Umweltschutz</b>
Schalldämmung für Motorraum und Bedienerplattform

## SONDERAUSSTATTUNG

<b>Fahrtrieb</b>
Antrieb Vorderachse 4x4
<b>Materialmanagement</b>
Hochleistungs-Förderschnecke
Soft Dock
Smart Dock
Separat ansteuerbare Kübelklappen
Hydraulisch betätigtes Frontschütt
Schutzmantelsatz für Schneckenwelle
Verlängerungen für Förderschnecken und zusätzliche Schneckenaußenlager
Hochverschleißfeste Förderbandabdeckung
Reversierbares Förderband
Zentralschmieranlage
<b>Elektrik und Elektronik</b>
Integrierte Nivellierung
Vier 230V Steckdosen
Seitlicher Notausschalter
Fahrtriebs-Trennschalter
CareTrack - GSM Installation
CareTrack - Satelliteninstallation
Pave Assist (Volvo Co-Pilot System)
Volvo Smart View Kamera
Nivelliergeräte
Transportkoffer für EPM 3 Bedienkonsolen
<b>Struktur</b>
StVZO-Kit 11,5t für Deutschland
StVZO-Kit 12t für Österreich
Zulassung 12t für die Schweiz
Zulassung für Italien
Elektrohydraulisch betätigtes Wetterdach
Komfortsitze mit Heizung und USB-Ladeanschluss
Vordere Windschutzscheibe einschließlich Scheibenwischer und Waschmitteldüse
Seitenplanen für Allwetterdach
Sonderlackierung
Ballastgewicht
<b>Bohle</b>
Bohlenteilentlastung
Bohlenspannvorrichtung
Bohlenrückversetzung
Hydraulische Höheneinstellung der Bohlenausfahrteile
Spezielle Profile VB79, VB89
Hydraulisch verstellbare Seitenbegrenzungen mit Power-Float Funktion
Beheizbare Seitenbegrenzungen
<b>Beleuchtung</b>
Basic Kit Halogen
Basic Kit LED
Work Plus Kit LED
Full Night Kit LED
Rundumleuchte LED
Zwei Ballonlichter LED
Straßenfahrbeleuchtung für Linksverkehr
Straßenfahrbeleuchtung für Rechtsverkehr
<b>Umweltschutz</b>
Absauganlage für Bitumendämpfe
Emulsionsprühsystem mit Schlauchaufroller
Reinigungs-Hochleistungsspritze
Biologisch abbaubares Hydrauliköl

## AUSWAHL ZUSÄTZLICHER VOLVO-SONDERAUSSTATTUNG

Absauganlage für Bitumendämpfe



Hydraulisch verstellbare Seitenbegrenzungen



Smart Dock



Nivellierausrüstung – kompatibel mit gängigen 3D Systemen



Beleuchtungs-Kits



Elektrohydraulisches Wetterdach



Es sind nicht alle Produkte auf allen Märkten erhältlich. Im Rahmen unserer ständigen Verbesserungsmaßnahmen behalten wir uns das Recht vor, Spezifikationen und Ausführungen ohne Vorankündigung zu ändern. Die Abbildungen zeigen nicht zwingend die Standardversion der Maschine.

**V O L V O**